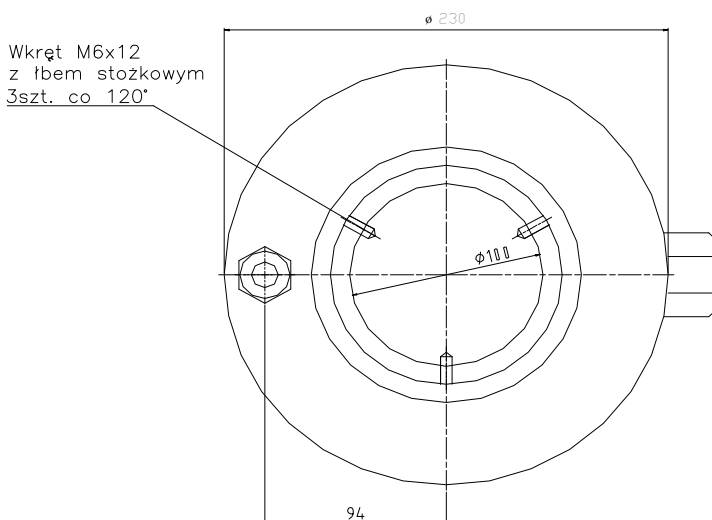
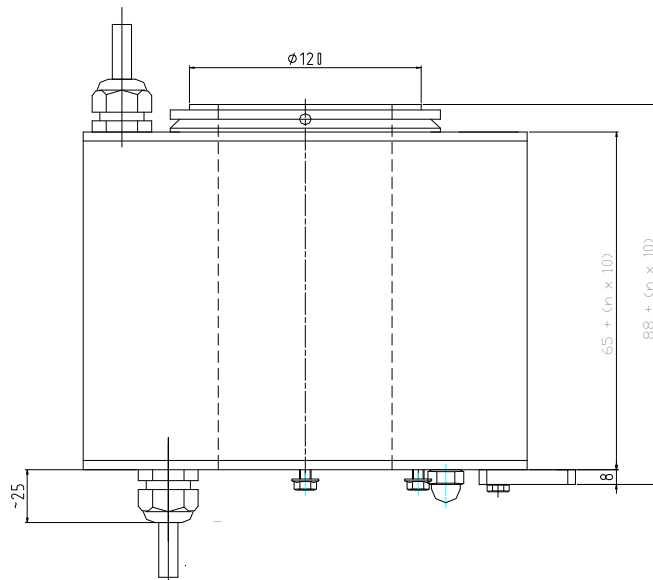


Parametry:

Liczba pierścieni [n]: 5 - 24
Napięcie: 400 VAC / 60 VDC
Natężenie: do 40 A na pojedynczym styku
Ilość obrotów na minutę: 10
Temperatura pracy: $-20 \div + 50 \text{ }^{\circ}\text{C}$
Stopień ochrony: IP 53

Długość okablowania części pierścieniowej: 2 mb.
Długość okablowania części szczotkowej: 2 mb.
Długość okablowania do ustalenia.



ELEKTRYCZNE ZŁĄCZE OBROTOWE typ ZED