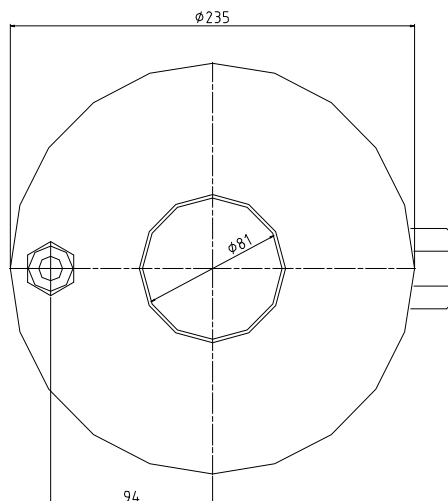
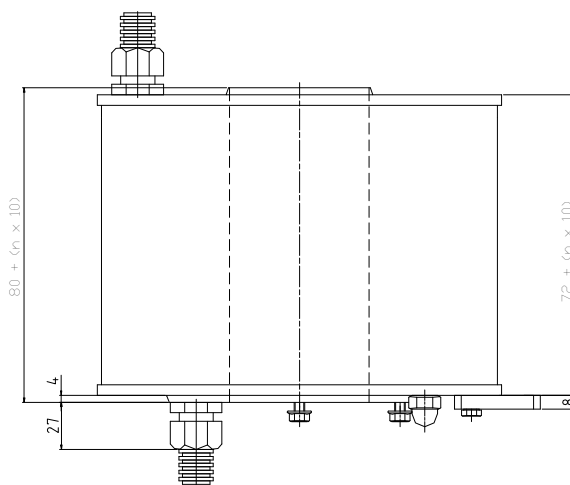


Parametry:

Liczba pierścieni [n]: 5 - 24
Napięcie: 400 VAC / 60 VDC
Natężenie: do 40 A na pojedynczym styku
Ilość obrotów na minutę: 10
Temperatura pracy: $-20 \div + 50^\circ\text{C}$
Stopień ochrony: IP 65

Długość okablowania części pierścieniowej:
2 mb.
Długość okablowania części szczotkowej:
2 mb.



ELEKTRYCZNE ZŁĄCZE OBROTOWE typ ZED-N