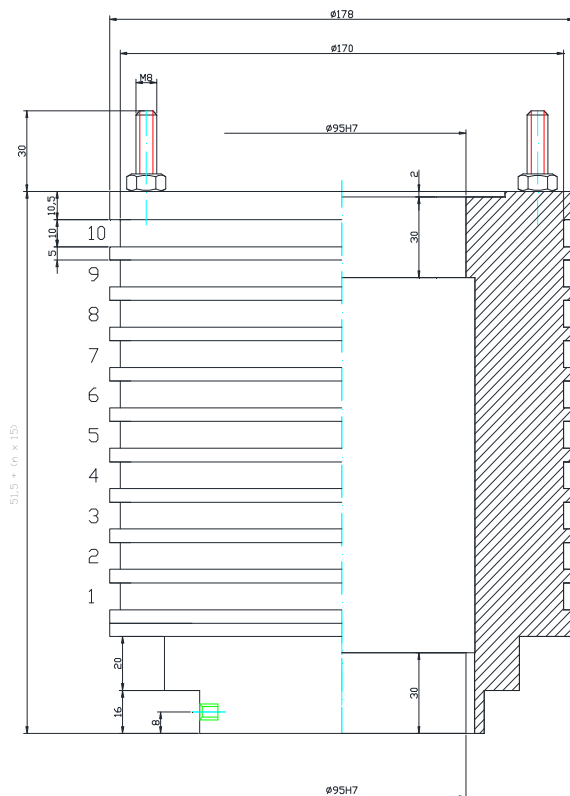
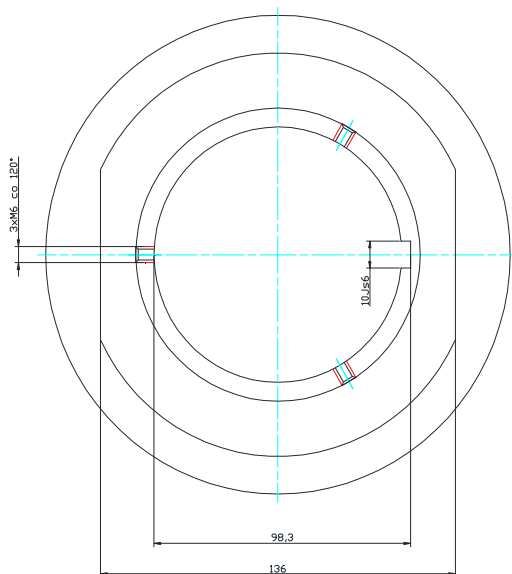
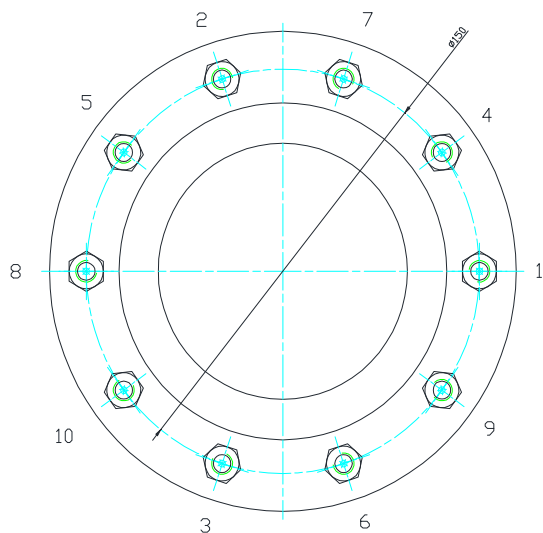


Parametry:

Liczba pierścieni [n]: 5 - 16
Napięcie: 400 VAC / 400 VCD
Natężenie: do 150 A na pojedynczym pierścieniu
Ilość obrotów na minutę: 200
Temperatura pracy: $-20 \div + 50 \text{ }^{\circ}\text{C}$



GŁOWICA PIERŚCIENI ŚLIZGOWYCH typ GPS



GŁOWICA PIERŚCIENI ŚLIZGOWYCH typ GPS

Tel. m. +48 502 649 749 Tel. +48 94 347 34 43 Fax: +48 94 712 61 34 e-mail: biuro@kryza.pl <http://www.kryza.pl>

KRYZA Technologies & Enterprises, 75-727 Koszalin, ul. Orla 31a/6, Poland