

Parametry:

Liczba pierścieni stykowych: 5 z PE

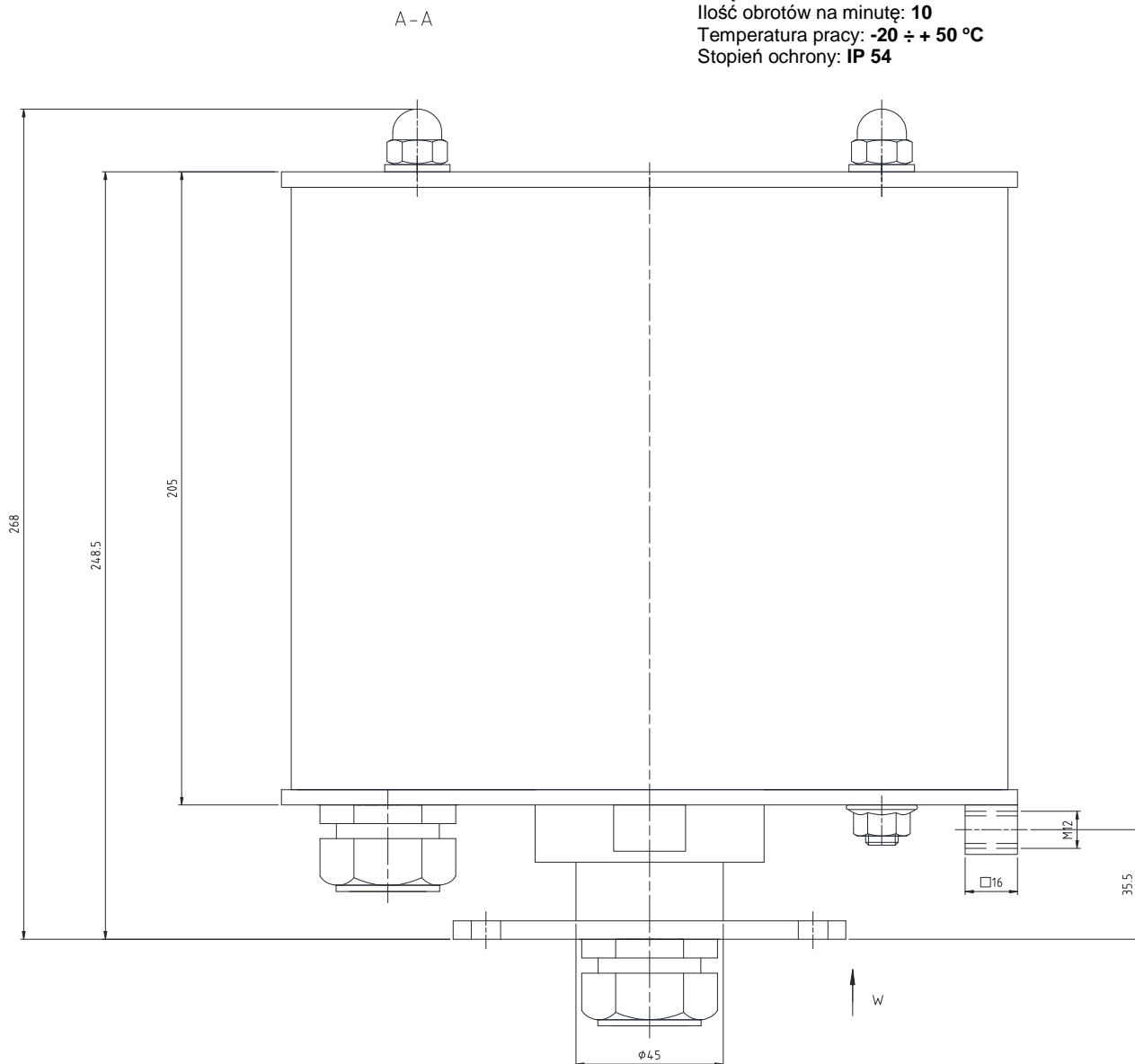
Napięcie: 400 VAC

Natężenie: 100 A

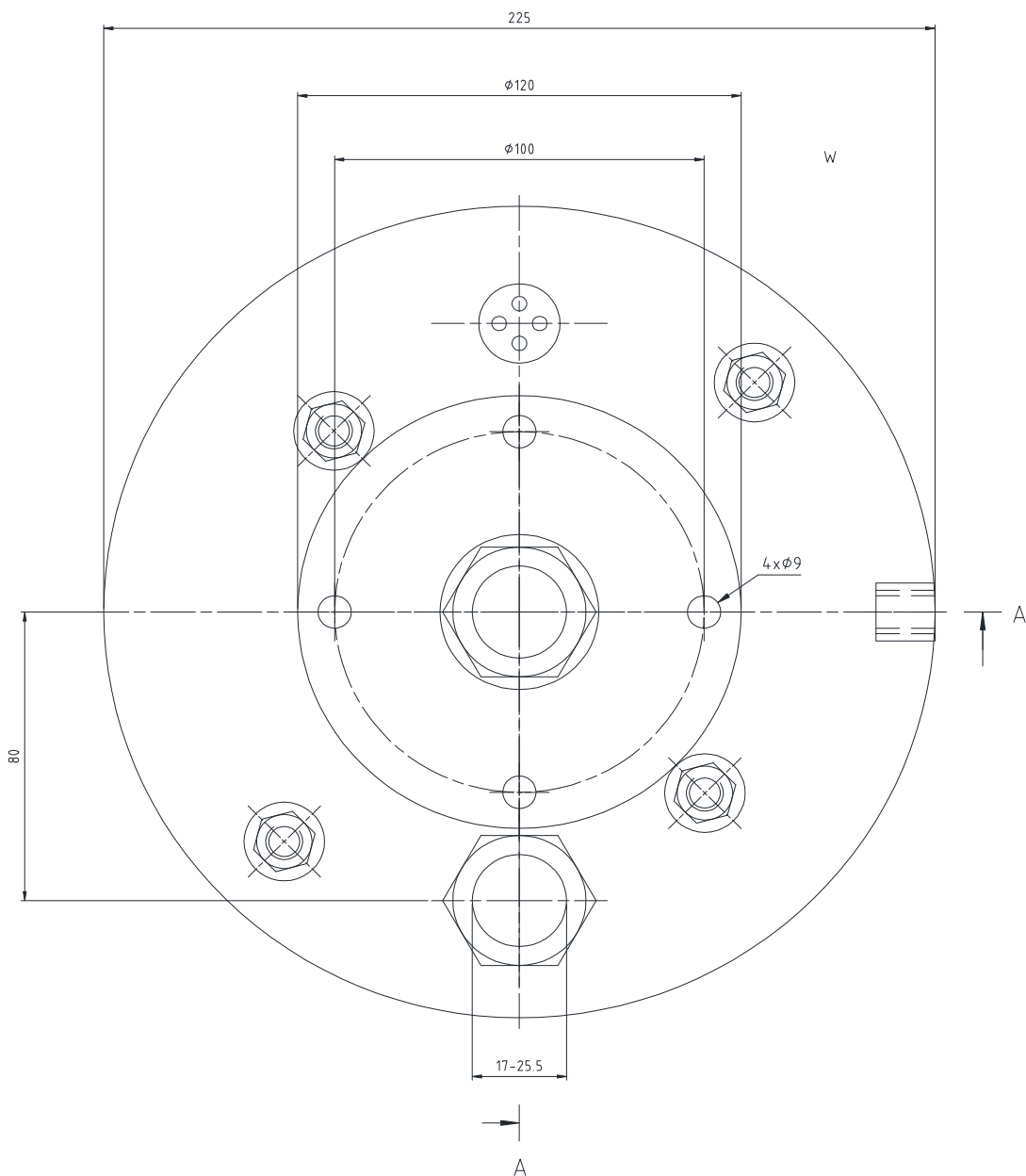
Ilość obrotów na minutę: 10

Temperatura pracy: -20 ÷ + 50 °C

Stopień ochrony: IP 54



ELEKTRYCZNE ZŁĄCZE OBROTOWE typ BZ-5
1/2



ELEKTRYCZNE ZŁĄCZE OBROTOWE typ BZ-5
2/2