

Elektryczne złącza obrotowe – typ ZN

Instrukcja instalacji, obsługi i zachowania zasad bezpieczeństwa



Uwaga!



Wszelkie procedury instalacyjne może przeprowadzać wyłącznie wykwalifikowany personel.

Kontrola przedinstalacyjna

Sprawdzić wizualnie stan techniczny złącza. Wszelkie widoczne uszkodzenia eliminują złącze do dalszego montażu i zastosowania.

W szczególności:

- uszkodzenia mechaniczne obudowy, wału i przewodów przyłączeniowych;
- stwierdzenie we wnętrzu wyrobu zanieczyszczeń stałych;
- przeróbki lub zmiany konstrukcyjne dokonywane samowolnie przez użytkownika;
- korozja i wżery świadczące o przechowywaniu wyrobu w niewłaściwych warunkach.

Sprawdzić parametry techniczne na tabliczce znamionowej:

- V
- A
- rpm
- IP

Sprawdzić stan dokręcenia połączeń śrubowych.

Instalacja mechaniczna

1. Stałe utwierdzenie wału.

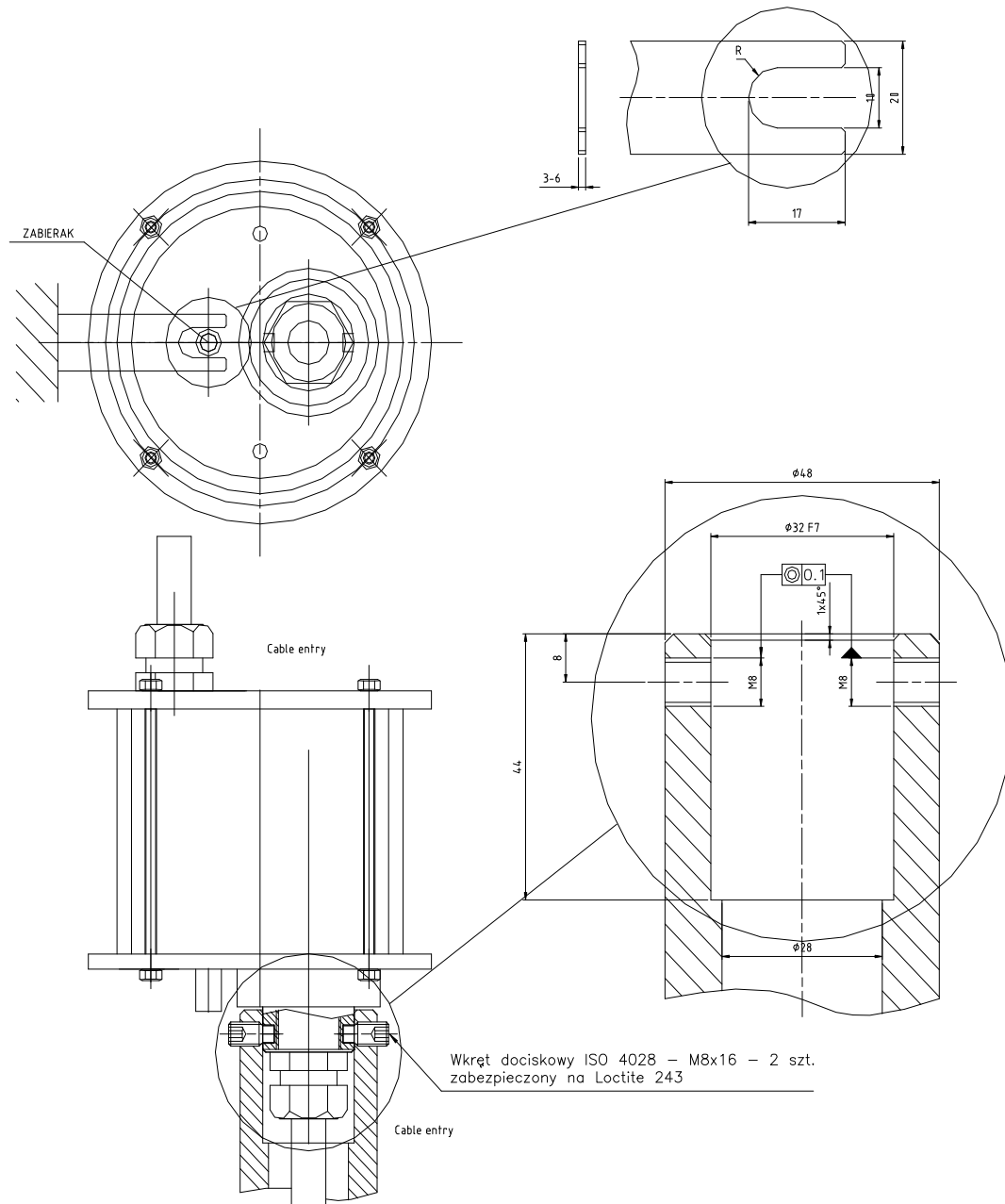
Uwagi!: Wkręty dociskowe M8x16 z zakończeniem walcowym zabezpieczyć przed odkręceniem klejem do gwintów Loctite 243 lub odpowiednikiem.

2. Ruchowe utwierdzenie obudowy złącza elektrycznego.

Uwagi!: Obudowa złącza nie może być zamocowana na stałe do konstrukcji maszyny. Zamocowanie powinno umożliwiać niewielkie ruchy spowodowane niewspółosiowością w stosunku do osi obrotu.

Elektryczne złącza obrotowe – typ ZN

Instrukcja instalacji, obsługi i zachowania zasad bezpieczeństwa



Tel. m. +48 502 649 749 Tel. +48 94 347 34 43 Fax: +48 94 712 61 34 e-mail: biuro@kryza.pl <http://www.kryza.pl>

KRYZA Technologies & Enterprises, 75-727 Koszalin, ul. Orła 31a/6, Poland

v. 03/2012


Elektryczne złącza obrotowe – typ ZN

Instrukcja instalacji, obsługi i zachowania zasad bezpieczeństwa



Instalacja elektryczna



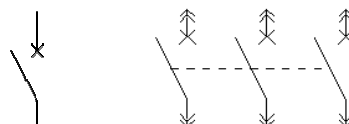
Sprawdzić podłączenie uziemienia PE  oraz przewodu neutralnego N.

- Sprawdzić dokręcenie zacisków podłączeniowych przewodów elektrycznych poszczególnych faz L1, L2, L3.
- Instalacja wymaga bezpieczników odpowiednio oddzielonych dla poszczególnych obwodów.
- Sprawdzić zabezpieczenie przeciążeniowe.
- Sprawdzić zgodność rozmiaru kabli zasilających.
- Sprawdzić zgodność połączeń elektrycznych ze schematem.
- Założyć pokrywy.

Konserwacja



Odłączyć od sieci zasilania.



Wszystkie prace remontowo-konserwacyjne należy zlecić wykwalifikowanemu personelowi.

Części zamienne

Informacji udziela punkt sprzedaży. Należy podać typ i nr złącza.

Magazynowanie

Złącze należy składować w miejscu nie narażonym na działanie warunków atmosferycznych, w temperaturze $-20^{\circ}\text{C} \div +40^{\circ}\text{C}$ i wilgotności względnej do 80% (przy temp. otoczenia $+20^{\circ}\text{C}$)

Wymagania okresowe: co 2 tygodnie obracać wałem $3 \times 360^{\circ}$.

Podczas magazynowania konserwację dokonywać co 6 miesięcy.

Nazwa i adres producenta

KRYZA Technologies & Enterprises
75-727 Koszalin, ul. Orla 31a/6, POLSKA
tel. mob. +48 502 649 749
tel. +48 94 347 34 43

fax +48 94 712 61 34

e-mail: biuro@kryza.pl
www.kryza.pl

Tel. m. +48 502 649 749 Tel. +48 94 347 34 43 Fax: +48 94 712 61 34 e-mail: biuro@kryza.pl <http://www.kryza.pl>

KRYZA Technologies & Enterprises, 75-727 Koszalin, ul. Orla 31a/6, Poland