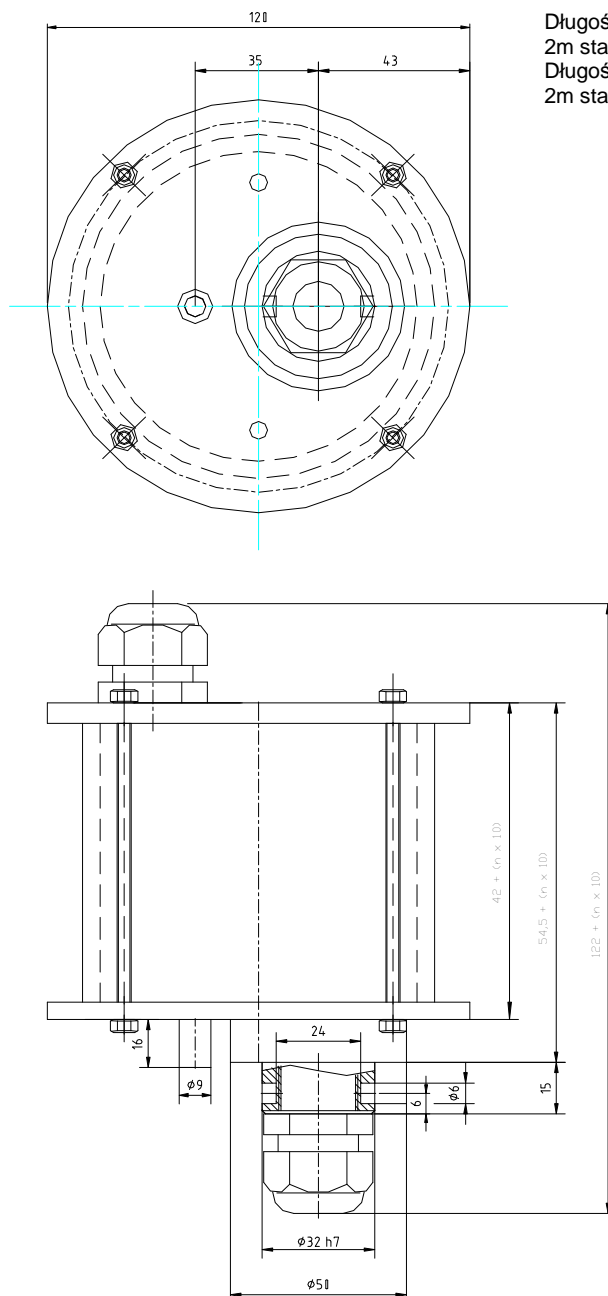


**Parametry:**

Liczba pierścieni [n]: **5, 6, 8.**  
Napięcie: **400 VAC / 60 VDC**  
Natężenie: **do 25 A na pojedynczym styku**  
Ilość obrotów na minutę: **10, 100.**  
Temperatura pracy: **-20 ÷ + 50 °C**  
Stopień ochrony: **IP 65**

Długość okablowania części pierścieniowej:  
2m standard.  
Długość okablowania części szczotkowej:  
2m standard.

**ELEKTRYCZNE ZŁĄCZE OBROTOWE typ ZN**