

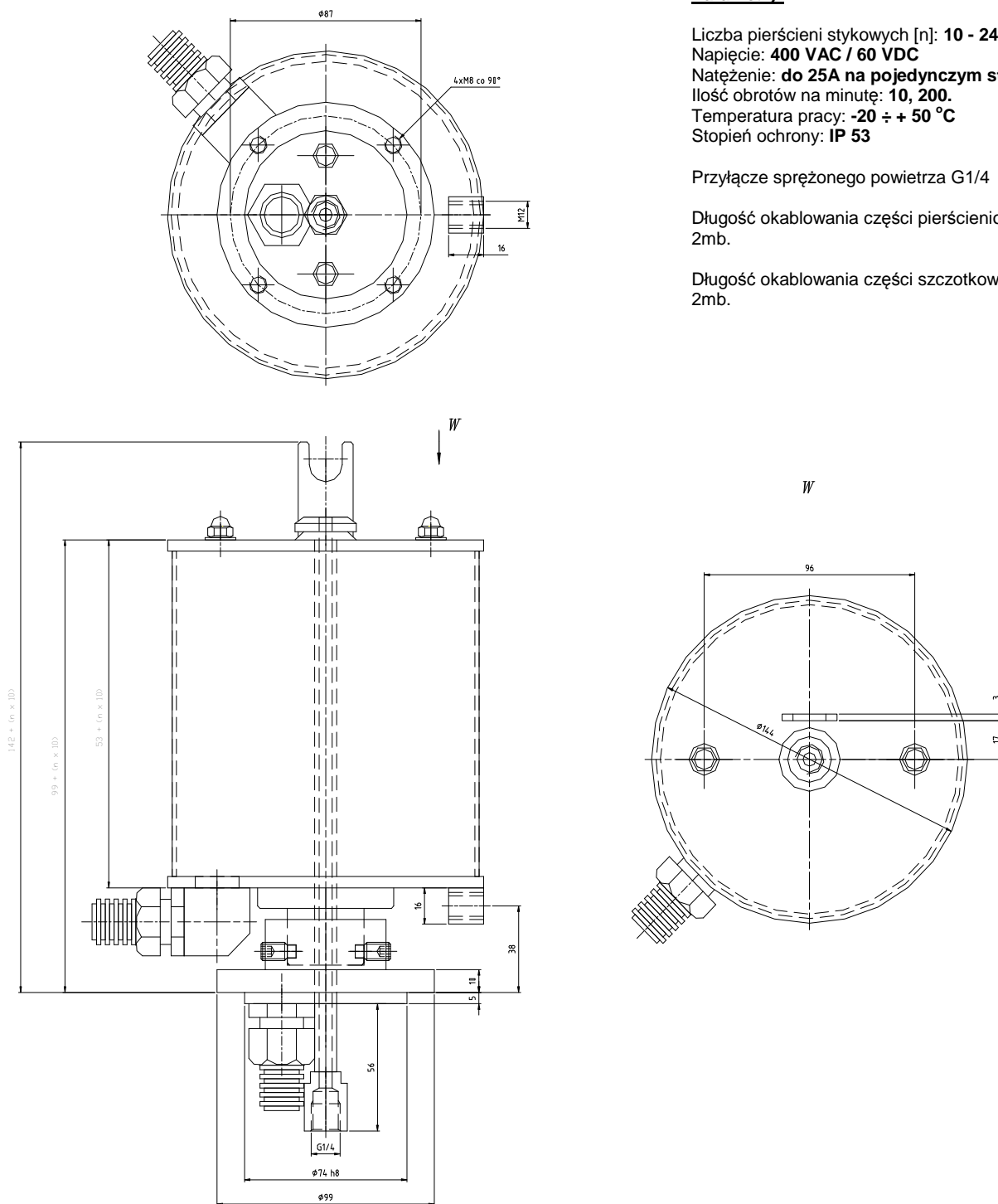
**Parametry:**

Liczba pierścieni stykowych [n]: **10 - 24**  
 Napięcie: **400 VAC / 60 VDC**  
 Natężenie: **do 25A na pojedynczym styku**  
 Ilość obrotów na minutę: **10, 200.**  
 Temperatura pracy: **-20 ÷ + 50 °C**  
 Stopień ochrony: **IP 53**

Przyłącze sprężonego powietrza G1/4

Długość okablowania części pierścieniowej:  
2mb.

Długość okablowania części szczotkowej:  
2mb.



**ELEKTRYCZNE ZŁĄCZE OBROTOWE typ AZ-P**