

Parametry:

Liczba pierścieni stykowych [n]: **10-24**
Napięcie: **24 VDC**
Natężenie: **10 A na pojedynczym styku**
Ilość obrotów na minutę: **10**
Temperatura pracy: **-20 ÷ + 50 °C**
Stopień ochrony: **IP 53**

Długość okablowania części pierścieniowej:
1,5 mb.

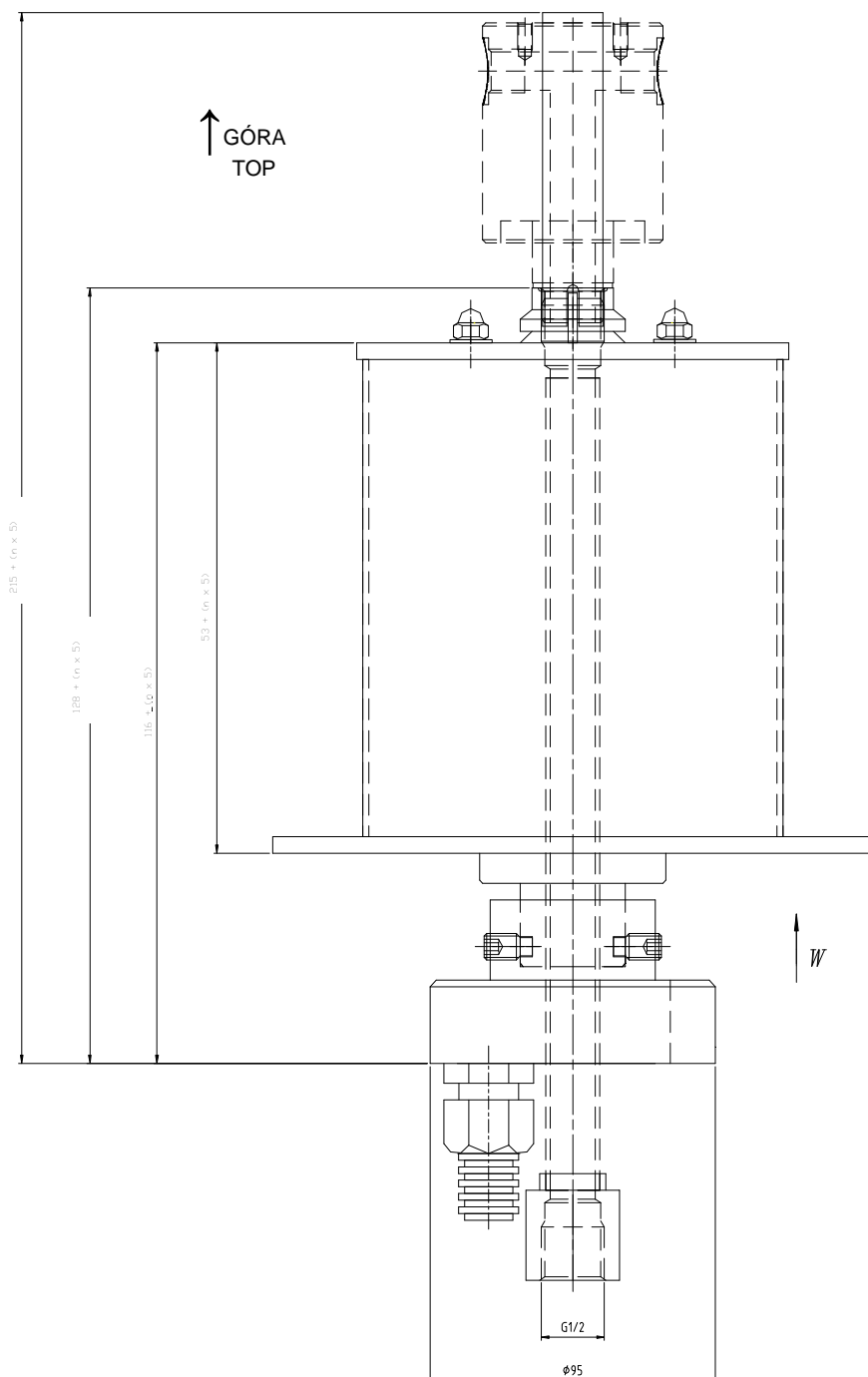
Długość okablowania części szczotkowej:
1,5 mb.

Złącze przeznaczone do transferu danych cyfrowych.

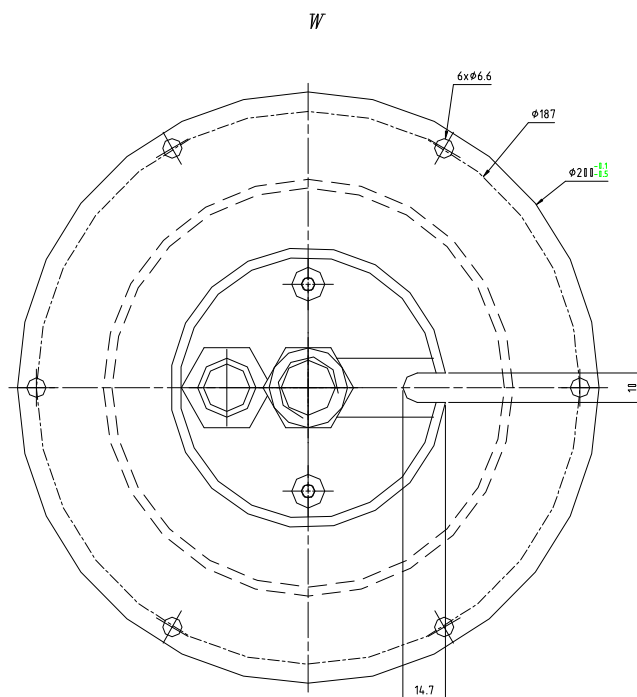
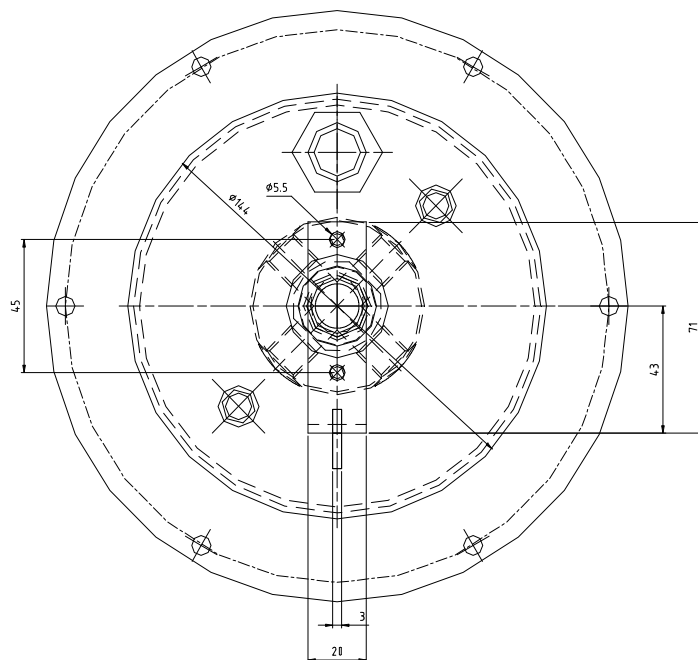
Przyłącze sprężonego powietrza w osi złącza obustronnie zakończone gwintem wew. G1/2, średnica nominalna przelotu Ø14-15.

Złącze przystosowane do montażu złącza obrotowego pneumatycznego FESTO
Zabierak do złącza pneumat. w komplecie.

Konieczność smarowania szczotek i pierścieni środkiem Ronson Multilube co 100 000 obr. lub jeżeli jest wykonywane mniej obrotów co 3 m-ce.



ELEKTRYCZNE ZŁĄCZE OBROTOWE typ AZ-P



ELEKTRYCZNE ZŁĄCZE OBROTOWE typ AZ-P